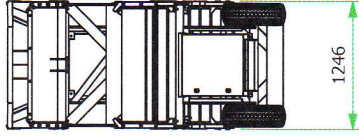
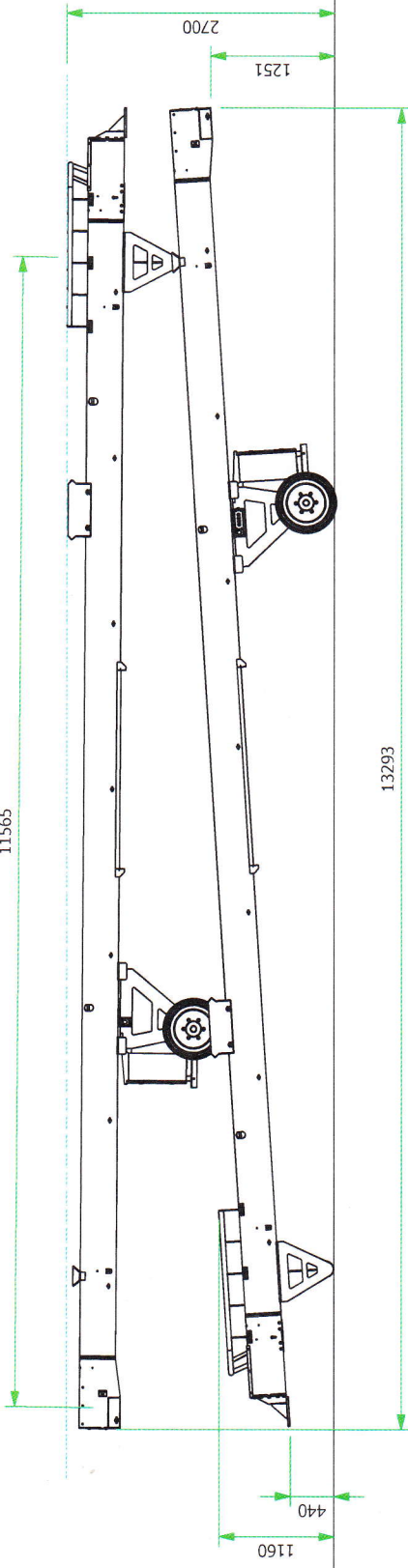
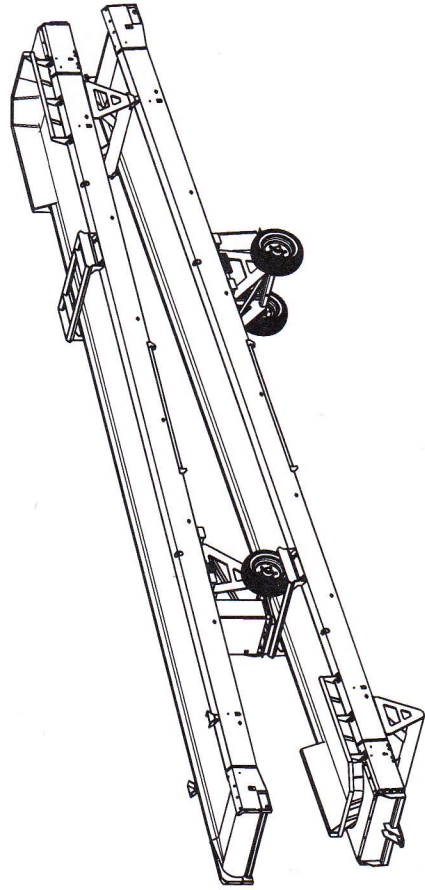


11565



13293

1246



ALLEEN TER INFORMATIE
CONCEPTTEKENING
NIET AFSCHALEN
WIJZIGINGEN VOORBEHOUDEN
AAN DEZE TEKENING KUNNEN GEEN RECHTEN ONTLEEND

DEZE TEKENING BLIJFT AUTEURSRECHTELIJK EIGENDOM VAN BRESTON B.V.
NIETS VAN DEZE TEKENING MAG GEBRUIKT WORDEN VOOR HET ONTWERPEN EN OF VERVAARDIGEN VAN MACHINES EN / OF CONSTRUCTIES, OF VOOR ANDERE DOELENDEIN.
NIETS VAN DEZE TEKENING MAG WORDEN VERVEELVULDIGD OF OPENBAAR WORDEN GEMAAKT, OP WELKE WIJZE DAN OOK.
OP AL ONZE OFFERTES, OP ALLE OPMERKINGEN AAN ONS EN OP ALLE OPMERKINGEN AAN ONS ZIJN DE METAALNIE VOORWAARDEN VAN TOEPASSING



FOOD, AGRO AND INDUSTRIAL MOBILE CONVEYORS

INSTRUCTIONS, OR FOR ANY OTHER APPLICATIONS.
RESERVED.
NOT BE USED WITHOUT THE PERMISSION OF THE CONTENT OF TENDR.

GRONDBANDEN

Lorentzweg 2
4691 SR Tholen
Netherlands
Tel. +31 166 - 600100

Mobile +31 6 - 15 33 33 33

E-mail info@vantrier.nl

www.vantrier.com

Tekeningnummer:

15 1003-100

Rev.: