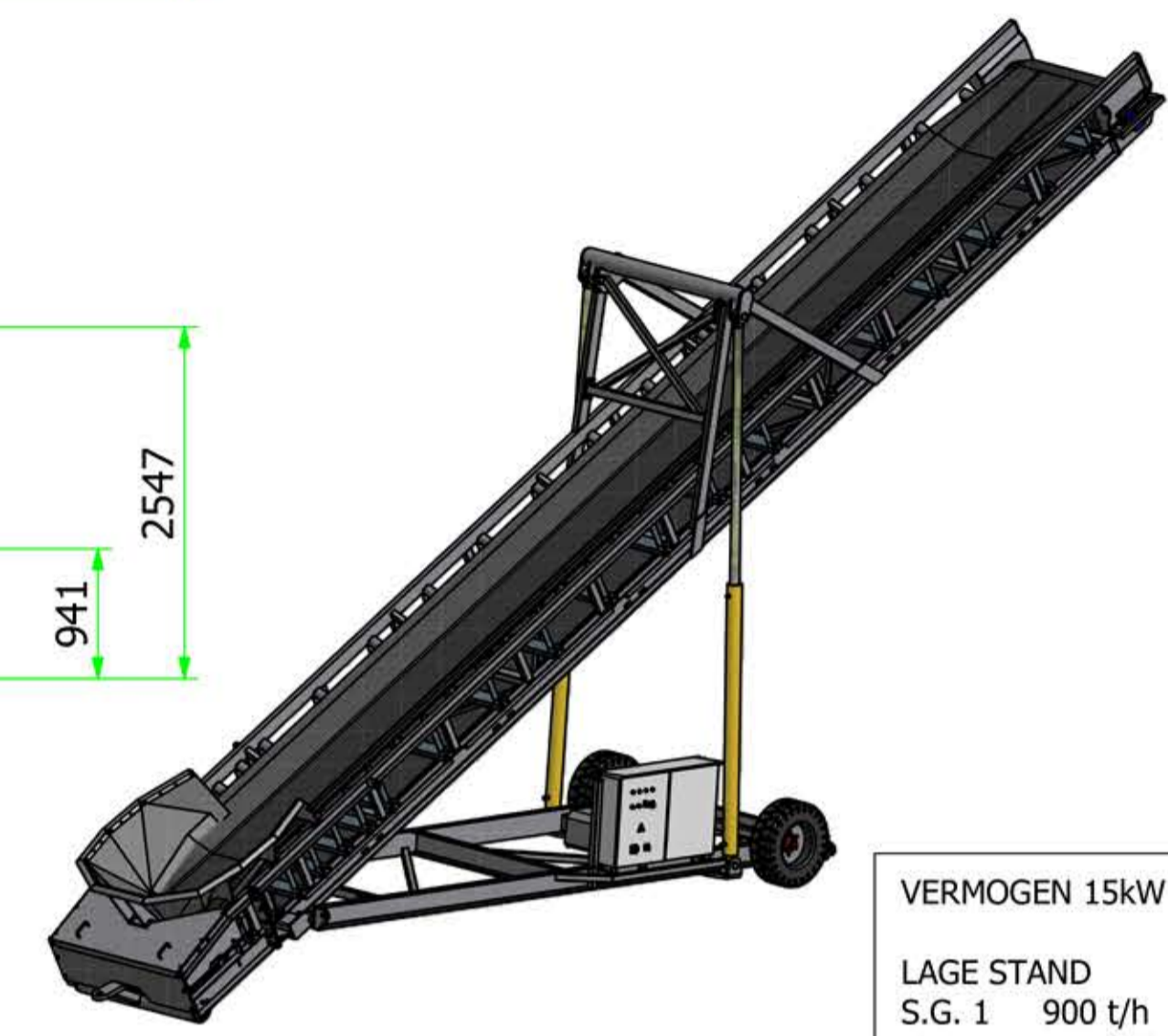
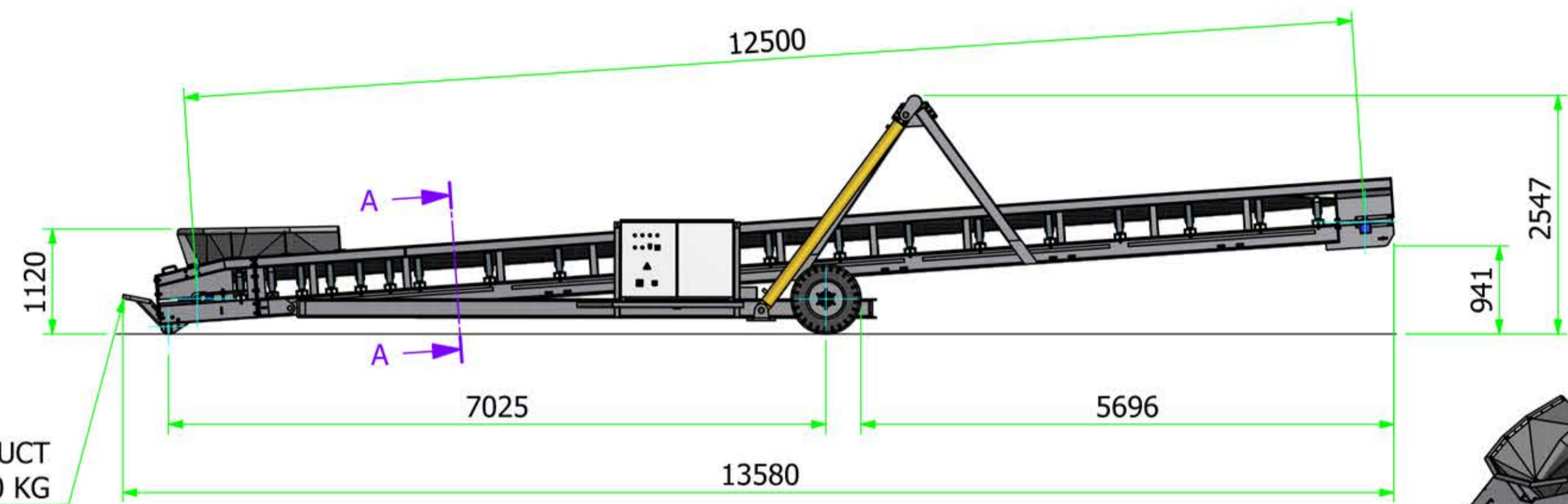
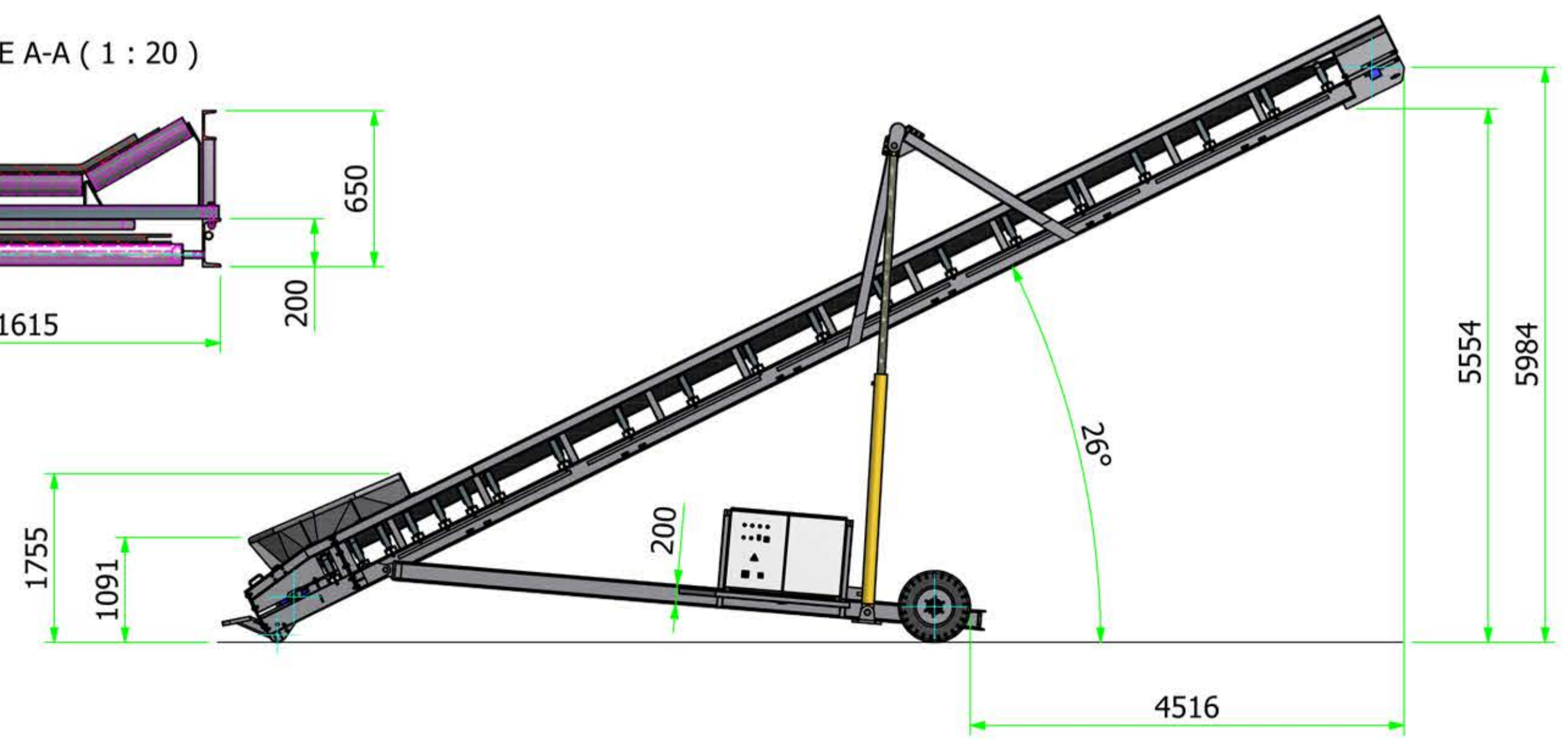
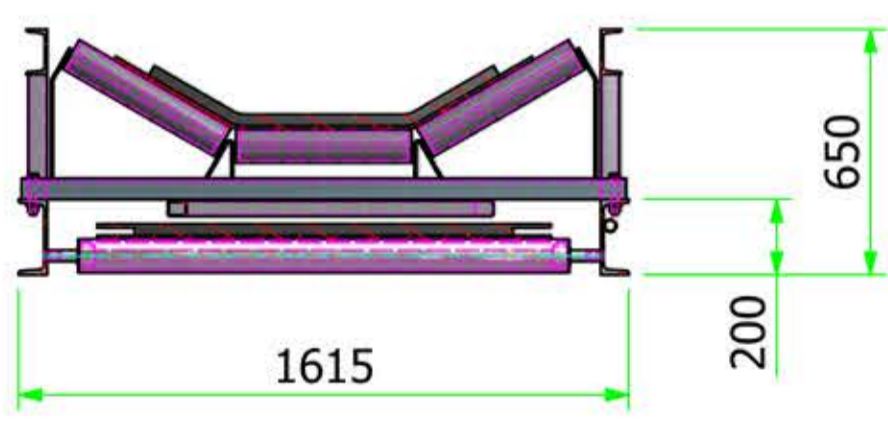


HEFKRACHT ZONDER PRODUCT
650 KG



VERMOGEN 15kW	
LAGE STAND	
S.G. 1	900 t/h
S.G. 1,5	1300 t/h
S.G. 2	1800 t/h
HOGE STAND	
S.G. 1	550 t/h
S.G. 1,5	550 t/h
S.G. 2	550 t/h

DOORSNEDE A-A (1 : 20)



VAN TRIER
THOLEN
FOOD, AGRO AND INDUSTRIAL MOBILE CONVEYORS

[HTTP://TRANSPORTBANDEN.INFO](http://transportbanden.info)